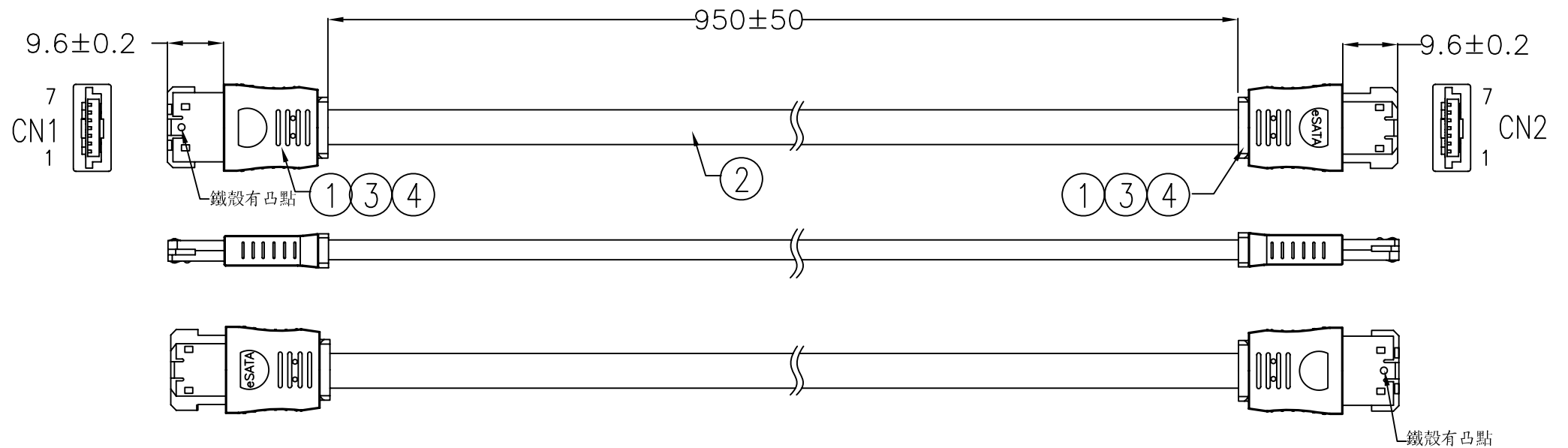
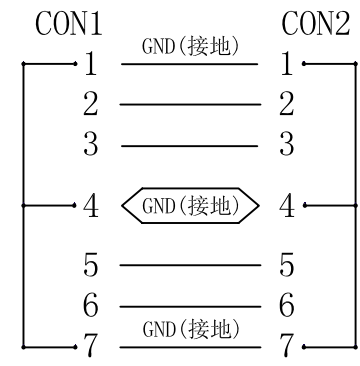


10	11	12	13	14
版次	ECN 编号	修改内容	日期	修改人



备注:

1. 100%短路 / 断路和错线测试。
2. 绝缘阻抗: 10MΩ, DC250V/0.01sec
3. 导通阻抗: 3Ω (MAX)



NO.	DESCRIPTION	Q'TY
④	低密度 PE 自然色	
③	45P PVC外模 黑色	
②	8P Serial ATA UL21149 26AWG 黑色外被	1
①	ESATA7P (端子+黑色PBT+铁壳)	2

未标示公差尺寸值 公制单位 . = ± 0.30 .0 = ± 0.20 .00 = ± 0.10 .000 = ± 0.05 ANG. = ± 2° ANG. 0 = ± 0.5°		原始设计者 / 日期:		EBE TECHNOLOGY (HK) LIMITED	
单位 (UNITS)	mm	视角		品名 (NAME): E-SATA7P Cable BLK L=980MM	
材料 (M'T'L)		核准 (APP'D)		料号 (PART NUMBER)	
品质标记	校对 (CHECK)	绘图 (DRAW)		图号 (DRAW)	
特殊特性= <input type="checkbox"/>	重点检验= <input type="checkbox"/>	hubery		客户料号 (Customer Part No.)	
		比例 (SCALE)	FULL	图纸 (SIZE)	A4
		页次 (PAGE)	1/1	版次 (REV.)	X0